

Installation Guide

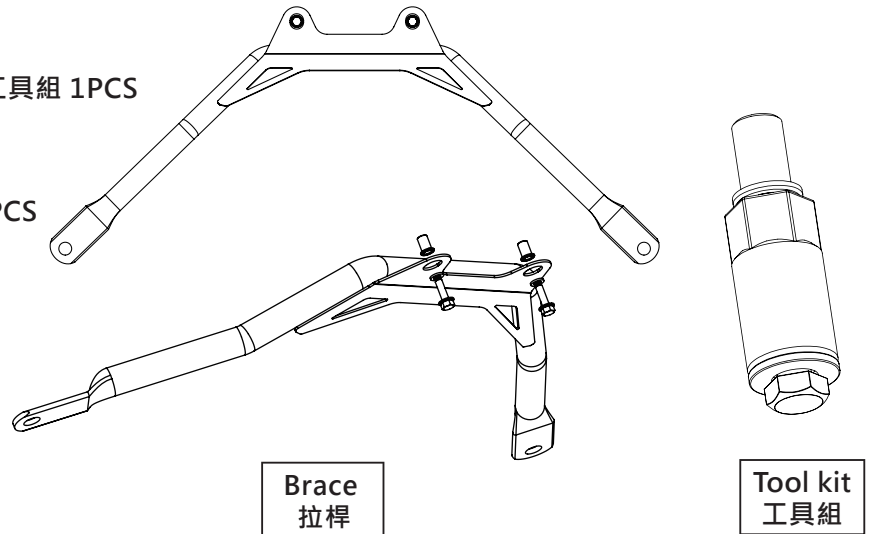
安裝說明書

VEHICLE APPLICATIONS 適用車型： HONDA FIT / JAZZ 3rd GK3/4/5/6
PART NO. 7771

Contents 內含配件

※ Please apply hand tools for installation.
安裝過程請使用手動工具

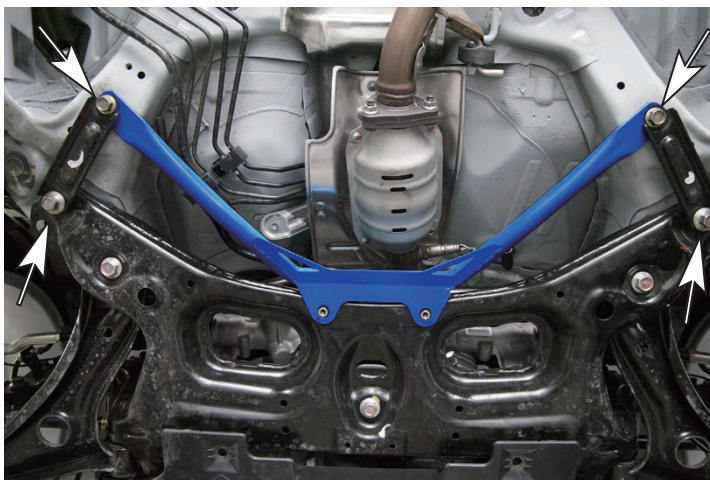
1. Brace 拉桿 1PCS
2. Expansion nut、Tool kit 膨脹螺帽、工具組 1PCS
3. Bolt 螺絲 (M6x1.0x20) 2PCS
4. Nut 螺帽 (Rivet nut平面式拉帽6M) 2PCS
5. Washer 華司 (6mm) 2PCS



Installation tips 安裝方法



Lock the expansion nuts at two holes of front-subframe by using attached tool kit.
使用膨脹螺帽工具組，於大樑上的孔位，植入平面式拉帽



Loosen two front nuts for 3~5 threads, then remove two rear bolts.
Place the brace and lock all bolts.
取下螺絲，放入拉桿，再鎖回
放鬆至3~5圈

※ Torque of subframe nut : 100~120Nm
註：車體與大樑螺絲鎖緊扭力值為100~120Nm