

Installation Guide

安裝說明書

VEHICLE APPLICATIONS
適用車型

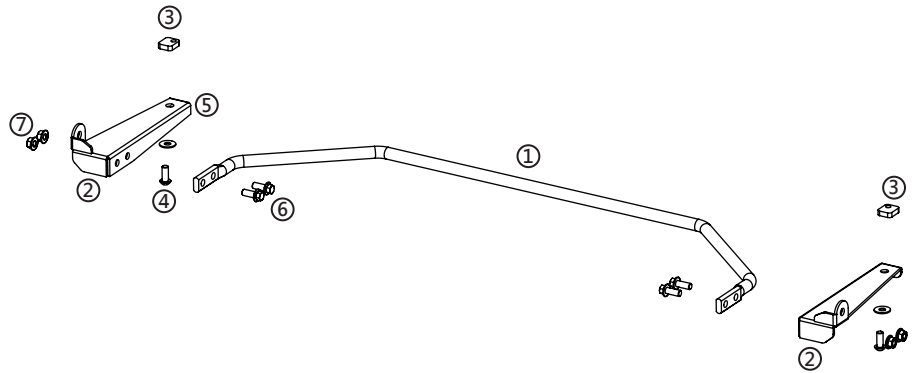
TOYOTA YARIS
VITZ 3rd XP130, XP150; 2011-

PART NO. 8664

Contents 內含配件

※ 安裝過程請使用手動工具

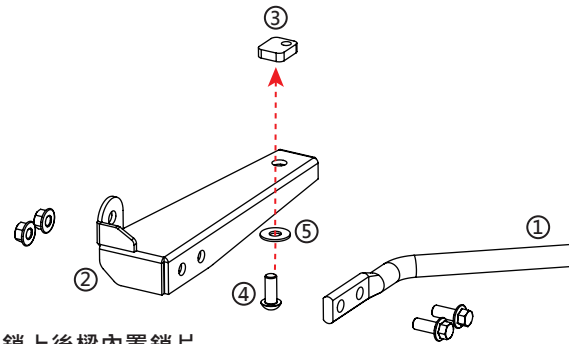
- ① 19mm 後防傾桿 1PCS
- ② 防傾桿固定支架 (左/右) 2PCS
- ③ M10x1.5 後樑內製鎖片 2PCS
- ④ M10x1.5x25 半圓頭內六角螺絲 2PCS
- ⑤ M10華司 2PCS
- ⑥ M10x1.25x25 外六角凸緣螺絲 4PCS
- ⑦ M10x1.25 外六角螺帽 4PCS



Installation tips 安裝提示



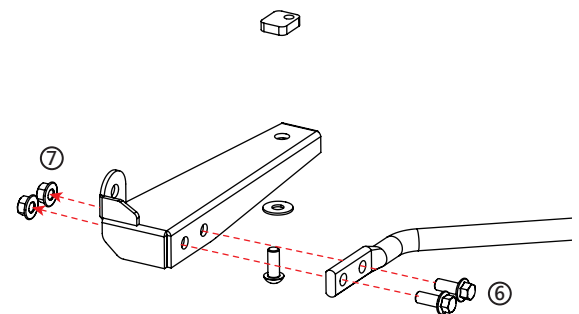
固定支架安裝方法：鎖片放置處 (紅框) 使用半圓頭內六角螺絲與M10華司，鎖上後樑內置鎖片



後避震器鎖點方式



使用外六角凸緣螺絲與螺帽，將防傾桿鎖上，即完成安裝



螺絲鎖緊扭力：

M8-60Nm

M10-80Nm

M12-100Nm

M14-160Nm

建議使用螺絲防鬆膠

Warning 安全提示

Installation should only be performed by licensed mechanics who have the necessary skill and tools to do the job correctly and safely.

安裝需由合格的專業技師及工具執行，以確保安裝過程的正確與安全

When swapping the suspension kits, be sure to note the routing and mounting position of all wires, cables and bolts orientation, certain damage might be caused by reinstalling differently from the original factory position. Please refer to factory manual for proper installation and safety stands.

當更換您車輛的懸吊套件時，請記下您的線組與管線安裝位置，非原廠相同的安裝位置可能會造成元件之損壞，造成車輛的危險。請參考原廠車輛手冊



TEL: +886 3 5370822 FAX: +886 3 5373027
E-MAIL: info@hardrace.com WEBSITE: WWW.HARDRACE.COM

